

6.13

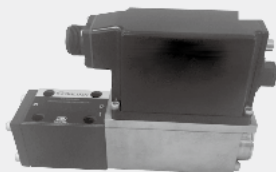
# 伺服比例换向阀

## 4WRPEH6...L2X 型

通径 6

压力至 315 bar

流量至 40L /min



### 目录

功能说明、剖面图	02
订货细节	03
图形符号	03
技术参数	04
电气参数	05
技术参数	05
集成式放大板 (OBE)	06-07
性能曲线	08-09
元件尺寸	10

### 特点

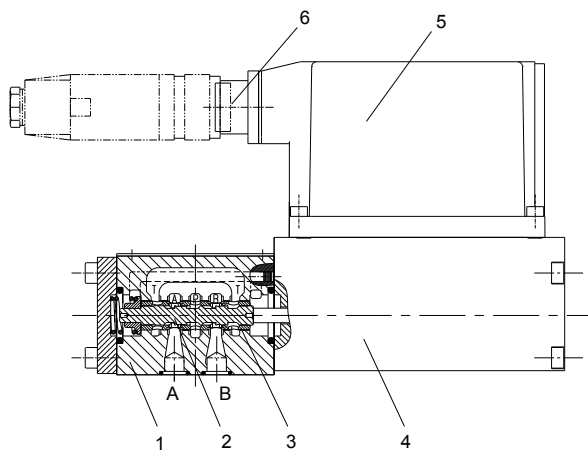
- 直动式伺服电磁阀，带有控制活塞和阀套，具有伺服性能
- 单边驱动，可选带断电安全机能
- 控制电磁铁带有内置反馈和集成放大板 (OBE)，出厂预调
- 电气连接 6P+PE
- 信号输入差动放大器带接口，输入可选 A1:  $\pm 10V$ ，或接口 F1: 4...20mA ( $R_{sh} = 200\Omega$ )
- 板式安装，安装面符合 ISO 4401-03-02

## 功能说明、剖面图

4WRPEH6...-L2X/G24K0/... 型阀为高性能的伺服比例换向阀，阀芯阀套零遮盖结构，带 LVDT 位移传感器，根据输入电信号提供方向控制和流量的无级调节。该阀通过一高性能的比例电磁铁单边驱动阀芯动作，比例阀与集成放大器配合工作，集成放大器对比例阀提供一适量电流信号，以校准阀的调整量，使之与供给集成放大器的输入信号相对应。

该阀主要由阀体 (1)、阀芯 (2)、阀套 (3)、带位移反馈的螺钉连接比例电磁铁 (4)、可选集成式内置放大器 (5) 组成。四边阀芯 (2) 可在精密加工并淬硬的阀套 (3) 内滑动，以获得较高的遮盖精度，阀套 (3) 冷氮压入五腔阀体 (1) 内。断电时，阀芯偏置一边或处于断电安全位置。通电时，根据输入电信号的大小，将阀芯由静止推向所需位置，实现油液从 P 至 A、B 至 T 或 P 至 B、A 至 T 的自由流动，阀口开度控制流量的大小。7 芯插座 (6) 连接标准的 7 芯插头，常用于连接电源、模拟信号输入和检测信号。

### 4WRPEH6...-L2X/G24... 型



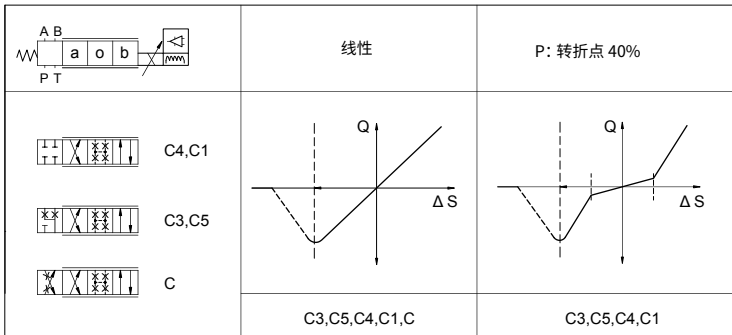
### 型号说明

	4WRP	E	H	6							-L2X/G24				*
--	------	---	---	---	--	--	--	--	--	--	----------	--	--	--	---

<p>伺服比例换向阀</p> <p>带集成放大板</p> <p>阀芯 / 阀套 =H</p> <p>通径 6 =6</p> <p>机能符号</p> <div style="margin-left: 20px;"> <table style="border: 1px solid black; padding: 2px;"> <tr><td style="border: 1px solid black;"> </td><td style="border: 1px solid black;">a</td><td style="border: 1px solid black;">o</td><td style="border: 1px solid black;">b</td></tr> </table> <p>PT</p> <p> =C3, C5</p> <p> =C4, C1</p> <p> =C</p> <p><input type="checkbox"/> 过渡机能符号</p> <p>带机能符号 C5和 C1:</p> <p>P→A:qv    B→T:q/2</p> <p>P→B:q/2    A→T:qv</p> </div> <p>电磁铁安装位置</p> <div style="margin-left: 20px;"> <table style="border: 1px solid black; padding: 2px;"> <tr><td style="border: 1px solid black;">AB</td><td style="border: 1px solid black;">a</td><td style="border: 1px solid black;">o</td><td style="border: 1px solid black;">b</td><td style="border: 1px solid black;"></td></tr> </table> <p>PT</p> <p>B 型 (标准) = B</p>   <table style="border: 1px solid black; padding: 2px;"> <tr><td style="border: 1px solid black;"></td><td style="border: 1px solid black;">a</td><td style="border: 1px solid black;">o</td><td style="border: 1px solid black;">b</td><td style="border: 1px solid black;">AB</td></tr> </table> <p>PT</p> <p>A 型 = A</p> </div>		a	o	b	AB	a	o	b			a	o	b	AB	<p style="text-align: right;">更多详细信息 用文字说明</p> <p style="text-align: center;">V = 氟橡胶密封 无标记 = 丁腈橡胶密封</p> <p>A1= 指令值输入 ±10V F1= 指令值 4-20mA</p> <p>K31= 七芯插座, 不带插头 Z31= 七芯插座, 带插头</p> <p>G24= 供电电压 +24VDC</p> <p>L2X= 系列号</p> <p>L= 线性特性 P= 非线性特性</p> <p style="text-align: center;">在 70bar 阀压差下的公称流量 (35bar/节流边)</p> <table style="width: 100%; text-align: center;"> <tr> <td>02=2L/min</td> <td>04=4L/min</td> <td>12=12L/min</td> </tr> <tr> <td></td> <td>24=24L/min</td> <td>40=40L/min</td> </tr> </table>	02=2L/min	04=4L/min	12=12L/min		24=24L/min	40=40L/min
	a	o	b																		
AB	a	o	b																		
	a	o	b	AB																	
02=2L/min	04=4L/min	12=12L/min																			
	24=24L/min	40=40L/min																			

### 图形符号



## 技术参数

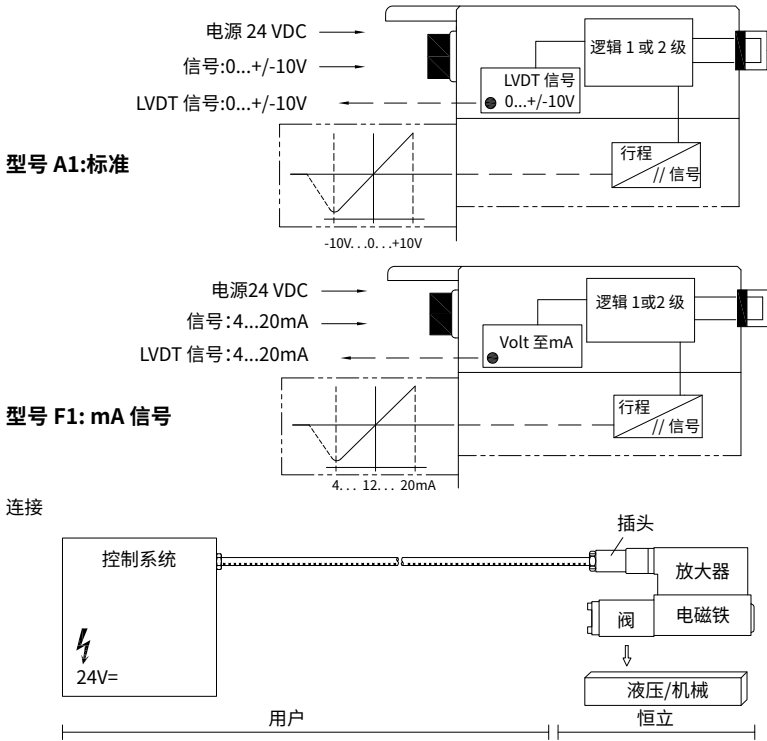
<b>概述</b>							
结构		带钢套的直接操作的滑阀					
驱动		带有位置控制器的比例电磁阀, OBE					
安装形式		底板, 安装孔结构通径 6 (ISO 4401-03-02-0-05)					
安装位置		任意					
环境温度范围		°C	-20~+50				
重量		Kg	~2.75				
抗震 (检测条件)		最大 25g, 在 3 个维数上 (24h) 振动					
<b>液压 (在 p=100bar, HLP46, <math>\vartheta_{油} = 40^{\circ}\text{C} \pm 5^{\circ}\text{C}</math> 时测得)</b>							
油液		油液按 DIN 51 524, 其他油液请咨询我公司					
粘度范围	推荐值	mm <sup>2</sup> /s	20...100				
	最大允许值	mm <sup>2</sup> /s	10...800				
油温		°C	-20 至 +70				
油液允许的最高污染等级按 ISO 4406 (c)		等级 18/16/13 <sup>1)</sup>					
公称流量 ( $\Delta p = 35 \text{ bar}$ 每个节流边)		L/min	2	4	12	24	40
最高工作压力		bar	油口 A、B、P: 315				
最高压力		bar	油口 T: 250				
泄漏在 100bar	线性	cm <sup>3</sup> /min	< 150	< 180	< 300	< 500	< 900
	非线性	cm <sup>3</sup> /min	—	—	—	< 300	< 450
<b>稳态 / 动态</b>							
滞环		%	≤ 0.2				
响应时间, 针对信号变化 0...100%		ms	10				
零漂		在 $\Delta T = 40^{\circ}\text{C}$ 时, 零点漂移 < 1%					
零位调整		工厂设定 $\pm 1\%$					

## 电气, 放大板集成在阀中

通电量		%	100ED			
防护等级		IP65 (线缆插座已安装)				
连接		接线插头 6P+PE, DIN 43563				
电源电压		24VDC <sub>nom</sub>				
端子 A		最小 21 VDC / 最大 40VDC				
端子 B		0V (脉动最大 2)				
外部保险丝		A <sub>F</sub>	2.5			
输入, 型式 "A1"		模拟差分信号输入, Ri = 100 kΩ				
端子 D (U <sub>E</sub> )		0...±10V				
端子 E		0V				
输入, 型式 "F1"		负载, R <sub>sh</sub> = 200 Ω				
端子 D (I <sub>D,E</sub> )		4...12...20mA				
端子 E (I <sub>D,E</sub> )		电流回路 I <sub>D,E</sub> 反馈				
检测信号, 型式 "A1"		LVDT				
端子 F (U <sub>测试</sub> )		0...±10V				
端子 C		基准 0 V				
检测信号, 型式 "F1"		LVDT 信号 4 ... (12) ... 20 mA				
端子 F (I <sub>F,C</sub> )		200 ... 500 Ω				
端子 C (I <sub>F,C</sub> )		4 ... (12) ... 20mA (输出电流)				
校准		电流回路 I <sub>F,C</sub> 反馈				
校准		在工厂校准, 见阀的特性曲线				

<sup>1)</sup> 在液压系统中, 必须达到元件的清洁度等级。有效的过滤可防止故障并同时增加元件的使用寿命。

## 电气连接



## 有关电缆的技术注意事项

型式: - 多芯电缆

- 优质较号线, 按照 VDE0295, 6 级
- 保护导线, 绿 / 黄
- 铜编织物屏蔽

导线编号: - 由阀的型号、插头型号和信号布置来决定

电缆 Ø: - 0.75 mm<sup>2</sup> 长达 20m  
 - 1.0 mm<sup>2</sup> 长达 40m

外径 Ø: - 9.4...11.8mm  
 - 12.7...13.5mm

**注意:**

电源电压 24V DC<sub>nom</sub>

如果电压降低至低于 18V DC,  
 内部产生快速关闭, 类似“使能关闭”

此外, 对于“型号 F1”品种:

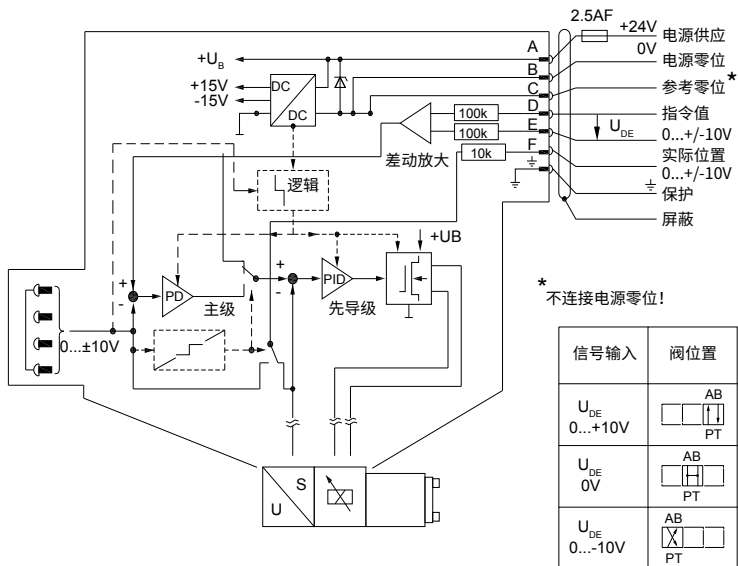
$I_{D,E} \geq 3mA$ - 阀动作  
 $I_{D,E} \leq 2mA$ - 阀不动作

此时通过放大器发出的电气信号 (例如实际值)  
 必须不能用于关闭与安全有关的机器功能!  
 (见欧洲标准, “流体动力 - 液压系统和组件  
 的技术安全要求”, EN 982)

## 集成式放大板 (OBE)

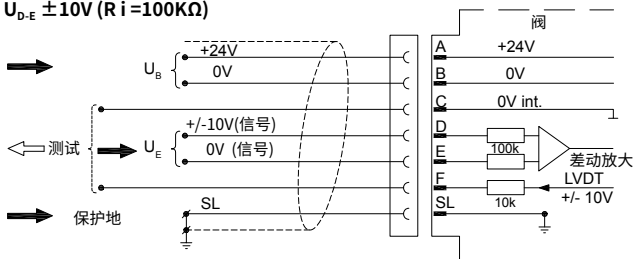
电路方框图 / 接线图

型号 A1:  $U_{D,E} 0 \dots \pm 10V$



端子标识 6P+PE

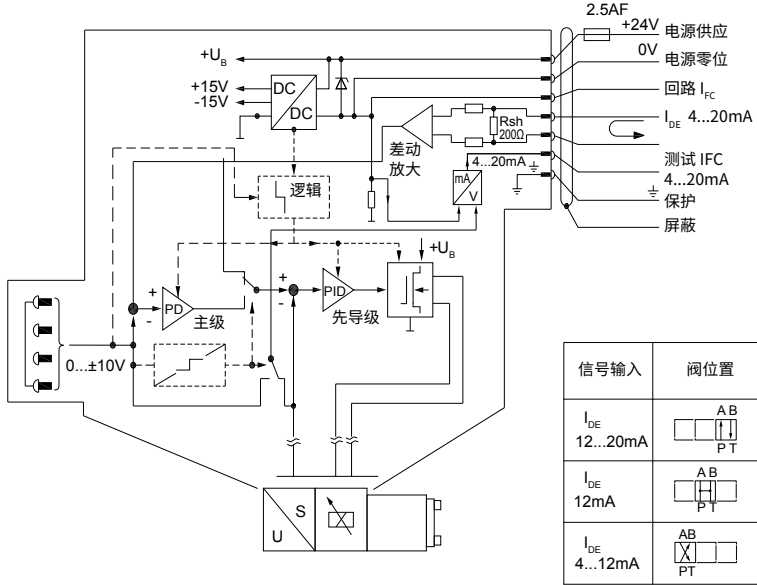
型号 A1:  $U_{D,E} \pm 10V (R_i = 100K\Omega)$



## 集成式放大板 (OBE)

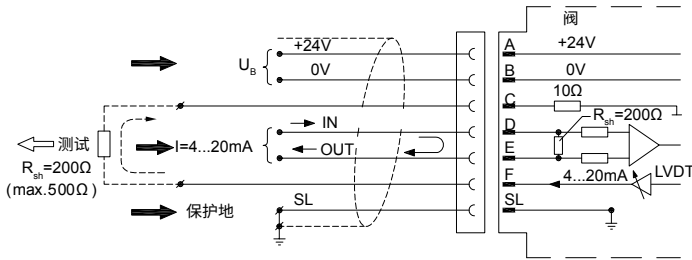
电路方框图 / 接线图

型号 F1:  $I_{D-E} 4...20\text{mA}$



端子标识 6P+PE

型号 F1:  $I_{D-E} 4...20\text{mA}$  ( $R_{sh} = 200\ \Omega$ )

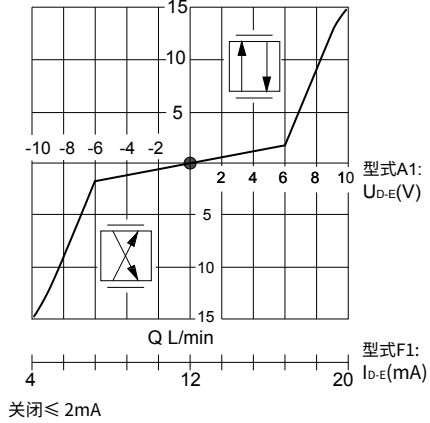
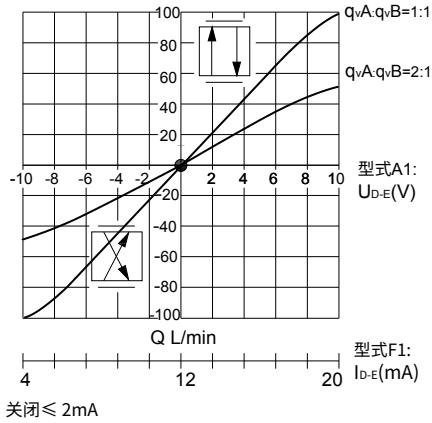


$I_{D-E} \leq 2\text{mA}$ , 阀截止

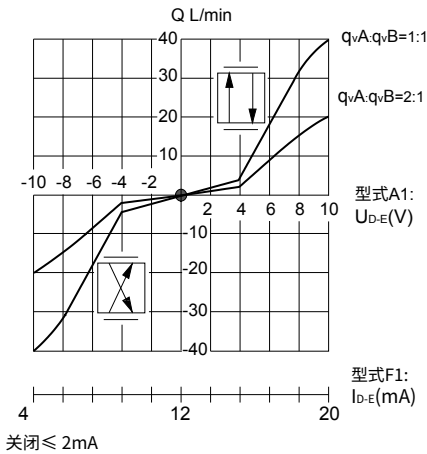
**性能曲线** (在使用 HLP46,  $\vartheta_{油} = 40^{\circ}\text{C} \pm 5^{\circ}\text{C}$  时测得)

流量 / 指令值  $q_v = f(U_{D,E}), q_v = f(I_{D,E})$

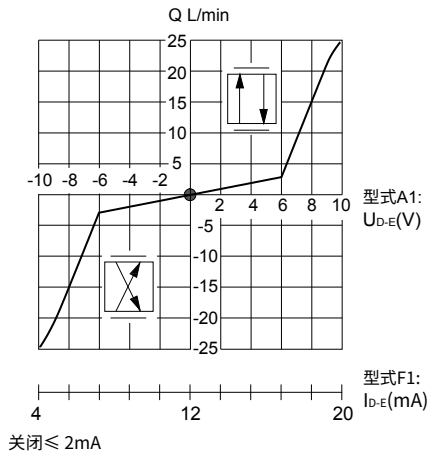
线性性能曲线 (型号 "L")



**P: (转折点 40%)**

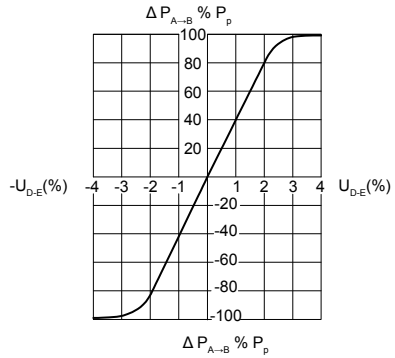
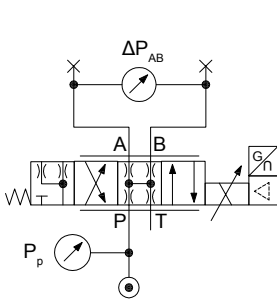


**P: (转折点 60%)**

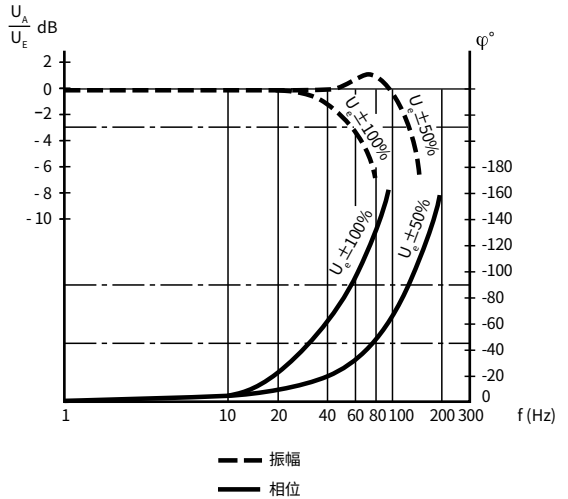
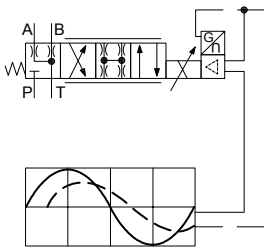




**压力增益曲线** (在使用 HLP46,  $\vartheta_{油}=40^{\circ}\text{C} \pm 5^{\circ}\text{C}$ ,  $P=100\text{bar}$  时测得)



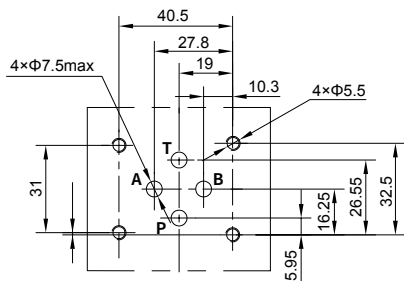
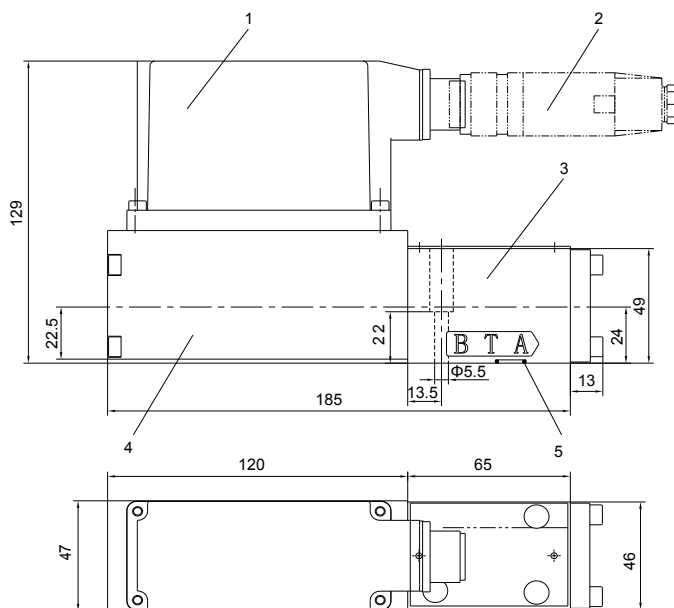
**频率响应特性曲线 (波德图)** (在使用 HLP46,  $\vartheta_{油}=40^{\circ}\text{C} \pm 5^{\circ}\text{C}$ ,  $P=100\text{bar}$  时测得)



06

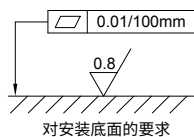
## 元件尺寸

(尺寸单位: mm)



安装底面的尺寸

- 1、集成式放大板 (OBE)
- 2、插头
- 3、阀体
- 4、电磁铁带位移传感器
- 5、O 形圈  $9.25 \times 1.78$   
(用于 P、A、B、T 孔)



对安装底面的要求

### 阀安装螺钉:

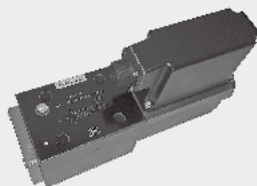
4 个 M5×30 按 GB/T 70.1-10.9 级;  
拧紧扭矩  $M_A = 7.9 \text{ Nm} \pm 10\%$

6.14

# 伺服比例换向阀

## 4WRPEH10...L2X 型

通径 10  
 压力至 315 bar  
 流量至 100 L/min



### 目录

功能说明、剖面图	02
订货细节	03
图形符号	03
技术参数	04
电气参数	05
电气连接	05
内置放大器	06-07
性能曲线	08-09
元件尺寸	10

### 特点

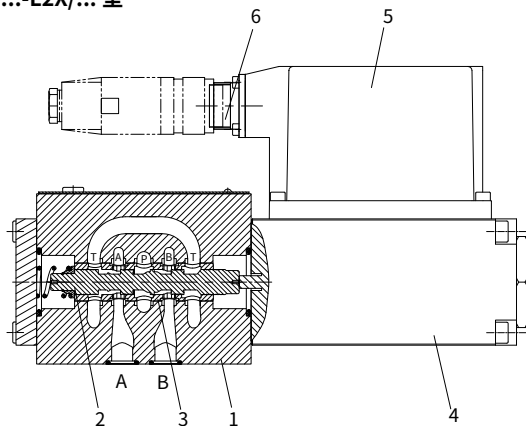
- 直动式伺服电磁阀，带有控制活塞和阀套，具有伺服性能
- 单边驱动，可选带断电安全机能
- 控制电磁铁带有内置反馈和集成放大板 (OBE)，出厂预调
- 电气连接 6P+PE，信号输入差动放大器带接口输入  
可选 A1:  $\pm 10V$ ，或接口 F1: 4...20mA ( $R_{sh}=200\Omega$ )
- 板式安装，安装面符合 ISO 4401-05-04

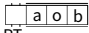


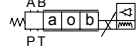
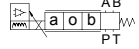
## 功能说明、剖面图

4WRPEH10...-L2X/G24K0/... 型阀为高性能的伺服比例换向阀，阀芯阀套零遮盖结构，带 LVDT 位移传感器，根据输入电信号提供方向控制和流量的无级调节。该阀通过一比例电磁铁单边驱动阀芯动作，比例阀与电子放大器配合工作，电子放大器对比例阀提供一适量电流信号，以校准阀的调整量，使之与供给电子放大器的输入信号相对应。

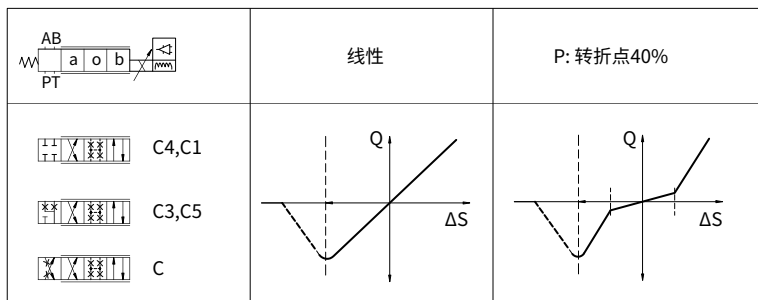
该阀主要由阀体 (1)、阀芯 (2)、阀套 (3)、带位移反馈的螺纹连接比例电磁铁 (4) 和可选内置放大器 (5) 组成。四边阀芯 (2) 可在精密加工并淬硬的阀套 (3) 内滑动，以获得较高的遮盖精度，阀套 (3) 冷氮压入五腔阀体 (1) 内。断电时，阀芯偏置一边或处于断电安全位置。通电时，根据输入电信号的大小，将阀芯由静止推向所需位置，实现油液从 P 至 A、B 至 T 或 P 至 B、A 至 T 的自由流动，阀口开度控制流量的大小。7 芯插座 (6) 连接标准的 7 芯插头，常用于连接电源、模拟信号输入和检测信号。

### 4WRPEH10...-L2X/... 型



<p>4WRP E H 10      -L2X/G24 / V *</p> <p>伺服比例换向阀</p> <p>带集成放大板 =E</p> <p>阀芯 / 阀套 =H</p> <p>通径 10 =10</p> <p>机能符号</p> <p>AB</p> <p> =C3,C5</p> <p> =C4,C1</p> <p> =C</p> <p><input type="checkbox"/> 过渡机能符号</p> <p>带机能符号 C5 和 C1:</p> <p>P→A: qv    B→T: qv/2</p> <p>P→B: qv/2    A→T: qv</p> <p>电磁铁安装位置</p> <p> B 型 (标准) = B</p> <p> A 型 = A</p>	<p>更多详细信息 用文字说明</p> <p>V = 氟橡胶密封 无标记 = 丁腈橡胶密封</p> <p>A1= 指令值输入 ±10V F1= 指令值输入 4-20mA</p> <p>K31= 七芯插座, 不带插头 Z31= 七芯插座, 带插头</p> <p>G24= 供电电压 DC+24V</p> <p>L2X= 系列号</p> <p>L= 流量特性 P= 非线性特性</p> <p>在 70bar 阀压差下的公称流量 (35bar/节流边)</p> <p>50= 50L/min 100= 100L/min</p>
--	--

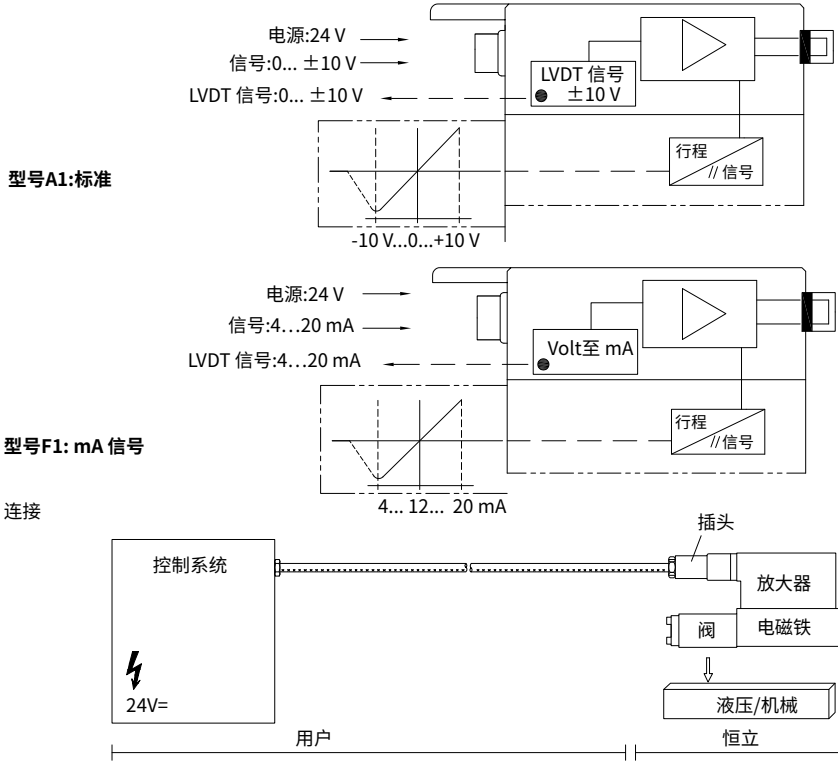
### 图形符号



## 技术参数

<b>概述</b>			
结构		滑阀式，直动，带钢阀套	
驱动		带有位置控制器的比例电磁阀，OBE	
安装形式		底板，安装孔结构通径 10 (ISO 4401-05-04-0-05)	
安装位置		任意	
环境温度范围		°C	-20...+50
重量		Kg	约 7.1
抗震 (检测条件)		最大 25g, 在 3 个维数上振动 (24h)	
<b>液压 (在 HLP 46, <math>\vartheta_{油} = 40^{\circ}\text{C} \pm 5^{\circ}\text{C}</math> 时测得)</b>			
油液		油液按 DIN 51524...535, 其他油液请咨询我公司	
粘度范围	推荐值	mm <sup>2</sup> /s	20...100
	最大允许值	mm <sup>2</sup> /s	10...800
油温		°C	-20 至 +70
油液允许的最高污染等级按 ISO 4406 (c)		等级 18/16/13	
公称流量 ( $\Delta p = 35 \text{ bar per edge}$ )		L/min	50                      100
最高工作压力		bar	油口 P、A、B: 315
最高压力		bar	油口 T: 250
泄漏在 100 bar	线性	cm <sup>3</sup> /min	<1200                      <1500
	非线性	cm <sup>3</sup> /min	<600                        <600
<b>稳态 / 动态</b>			
滞环		%	≤ 0.2
响应时间, 针对信号变化 0 ... 100%		ms	25
温漂		在 $\Delta T = 40^{\circ}\text{C}$ 时, 零点漂移 < 1%	
零位调整		工厂设定 $\pm 1\%$	
<b>电气, 放大板集成在阀中</b>			
通电率		%	100ED
防护等级		IP65 (线缆插座已安装)	
连接		连接插头 6P+PE, DIN 43563	
电源电压		24VDC <sub>nom</sub>	
端子 A		最小 21VDC / 最大 40VDC	
端子 B: 0V		脉动最大 2 VDC	
外部保险丝		A <sub>F</sub>	2.5
输入, 型式 "A1"		差分信号输入, Ri = 100 kΩ	
端子 D (U <sub>E</sub> )		0...±10V	
端子 E		0V	
输入, 型式 "F1"		负载, R <sub>sh</sub> = 200 Ω	
端子 D (I <sub>D,E</sub> )		4...12...20mA	
端子 E (I <sub>D,E</sub> )		电流回路 I <sub>D,E</sub> 反馈	
检测信号, 型式 "A1"		LVDT	
端子 F (U <sub>测试</sub> )		0...±10V	
端子 C		基准 0V	
检测信号, 型式 "F1"		LVDT	
端子 F (I <sub>F,C</sub> )		4...20 mA 输出	
端子 C (I <sub>F,C</sub> )		电流回路 I <sub>F,C</sub> 反馈	

## 电气连接



## 有关电缆的技术注意事项

- 型式:
- 多芯电缆
  - 优质铰合线, 按照 VDE 0295, 6 级
  - 保护导线, 绿 / 黄
  - 铜编织物屏蔽

导线编号: - 由阀的型号、插头型号和信号布置来决定

电缆  $\phi$ : -0.75mm<sup>2</sup> 长达 20m  
 -1.0mm<sup>2</sup> 长达 40m

外径  $\phi$ : -9.4...11.8mm  
 -12.7...13.5mm

公称供电电压 24V DCnom.

如果电压降至低于 18V DC, 内部产生快速关闭, 类似“使能关闭”

此外, 对于“型号 F1”品种:

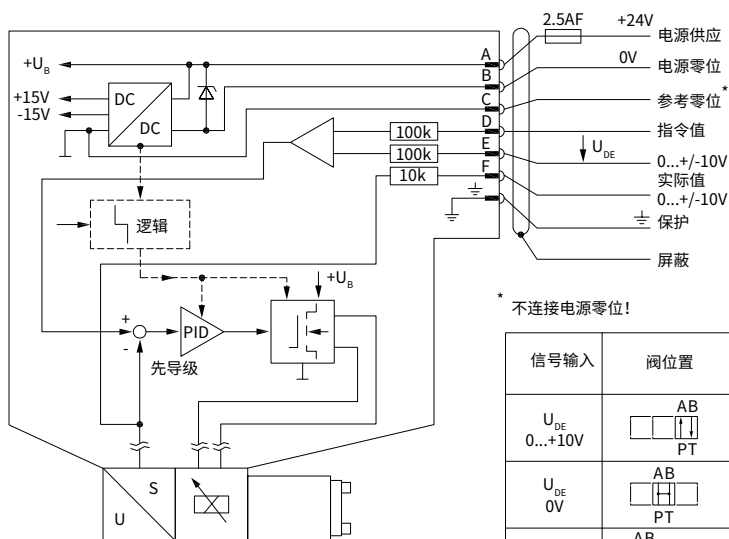
$I_{D,E} \geq 3mA$ - 阀动作  
 $I_{D,E} \leq 2mA$ - 阀不动作

此时通过放大器发出的电气信号 (例如实际值) 必须不能用于关闭与安全有关的机器功能! (见欧洲标准, “流体动力 - 液压系统和组件的技术安全要求”, EN 982)

## 内置式放大器

内置放大器电路方框图 接线图

型号 A1:  $U_{D,E} 0 \dots \pm 10V$



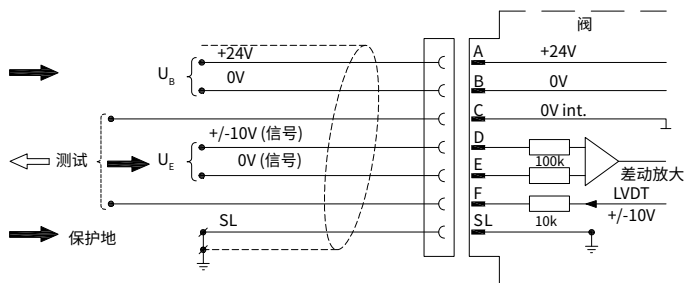
\* 不连接电源零位!

信号输入	阀位置
$U_{D,E} 0 \dots +10V$	
$U_{D,E} 0V$	
$U_{D,E} 0 \dots -10V$	

06

端子标识 6P+PE

型号 A1:  $U_{D,E} 0 \dots \pm 10V$

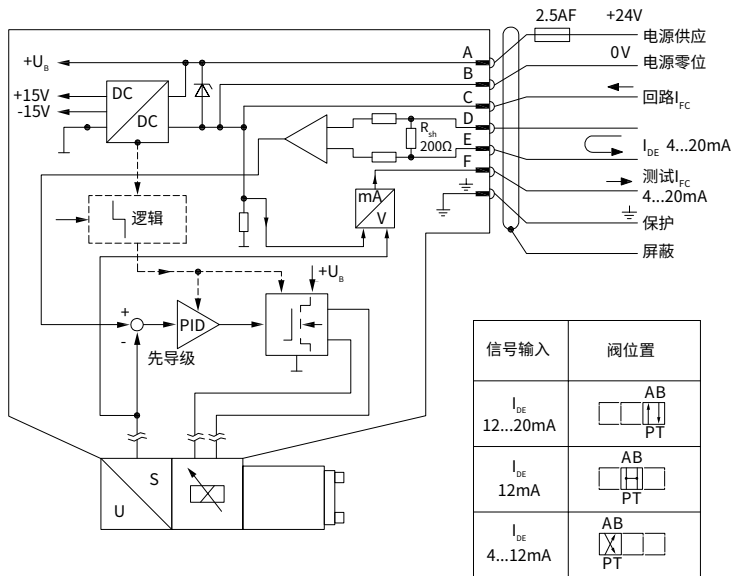




## 内置式放大器

内置放大器电路方框图 接线图

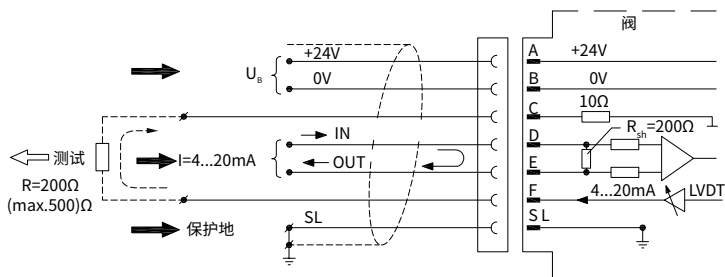
型号 F1:  $I_{D-E}$  4...20mA



端子标识 6P+PE

型号 F1:  $I_{D-E}$  4...20mA

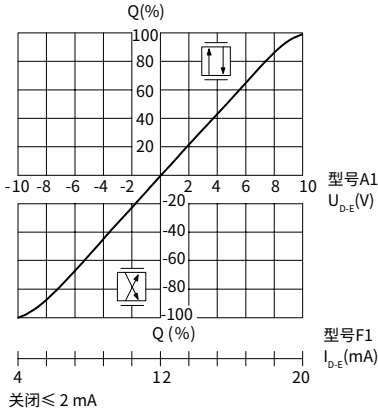
$I_{DE} \leq 2mA$ , 阀截止



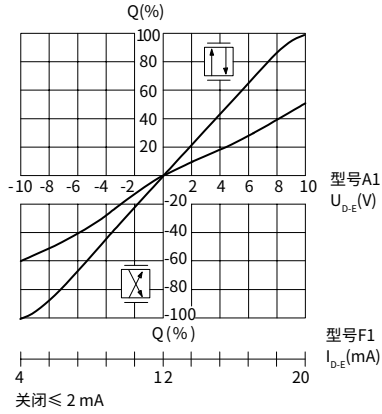
**性能曲线** (在使用 HLP46,  $\vartheta_{油}=40^{\circ}\text{C} \pm 5^{\circ}\text{C}$  时测得)

流量 / 指令值  $Q=f(U_{D,E}), Q=f(I_{D,E})$

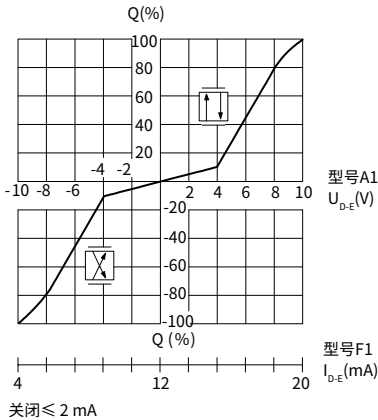
**L: 线性 1:1**



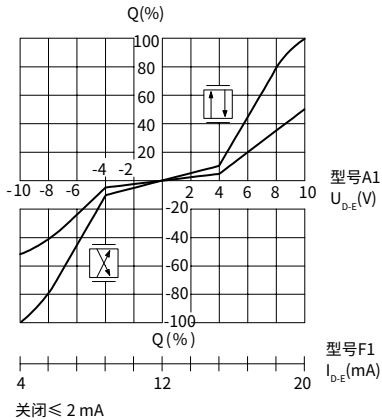
**L: 线性 2:1**



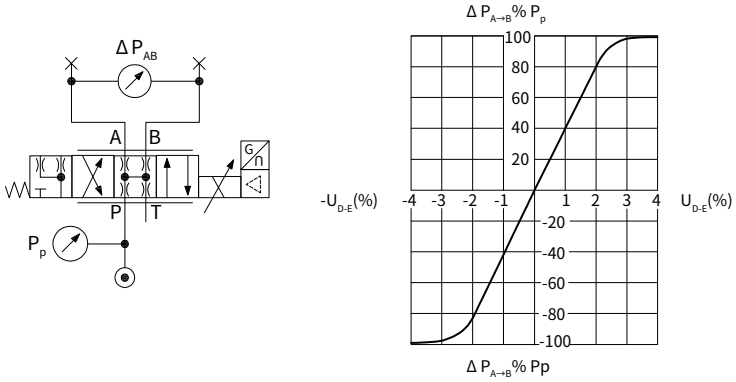
**P: 转折点 40%, 1:1**



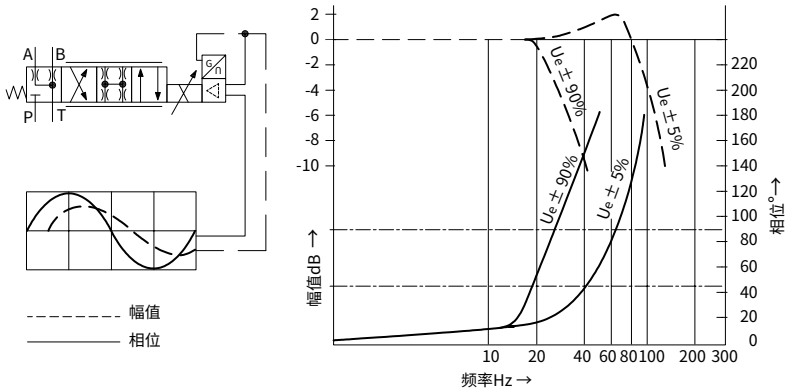
**P: 转折点 40%, 2:1**



### 压力增益曲线 (在使用 HLP46, $\vartheta_{油} = 40^{\circ}\text{C} \pm 5^{\circ}\text{C}$ 时测得)

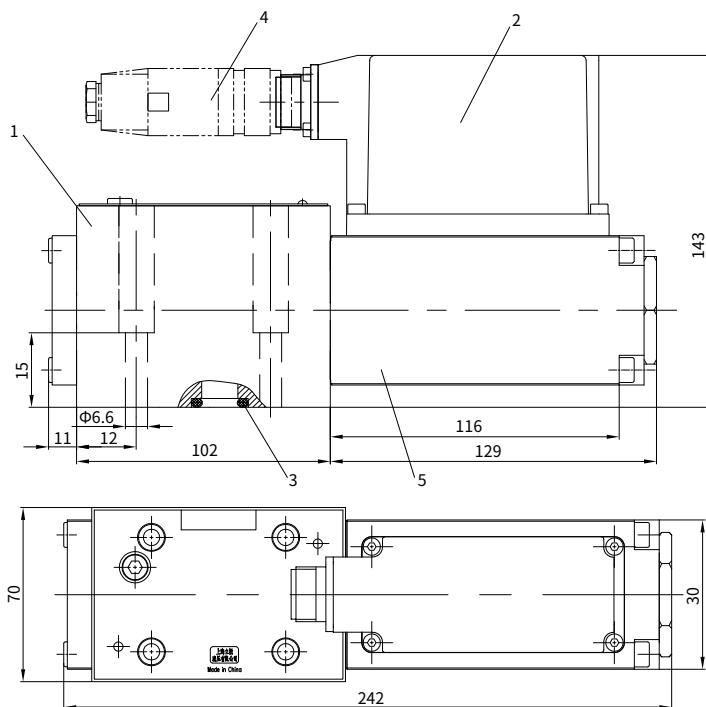


### 频率响应特性曲线 (波德图)



## 元件尺寸

(尺寸单位: mm)



- 1、阀体
- 2、集成式放大板 (OBE)
- 3、用于油口 A、B、P 和 T (O 形圈 12×2)
- 4、插头
- 5、电磁铁带位移传感器

## 阀安装螺钉

- 4 个 GB/T 70.1 - M6×40 - 10.9 级
- 拧紧力矩  $M_A = 11+3 \text{ Nm}$

